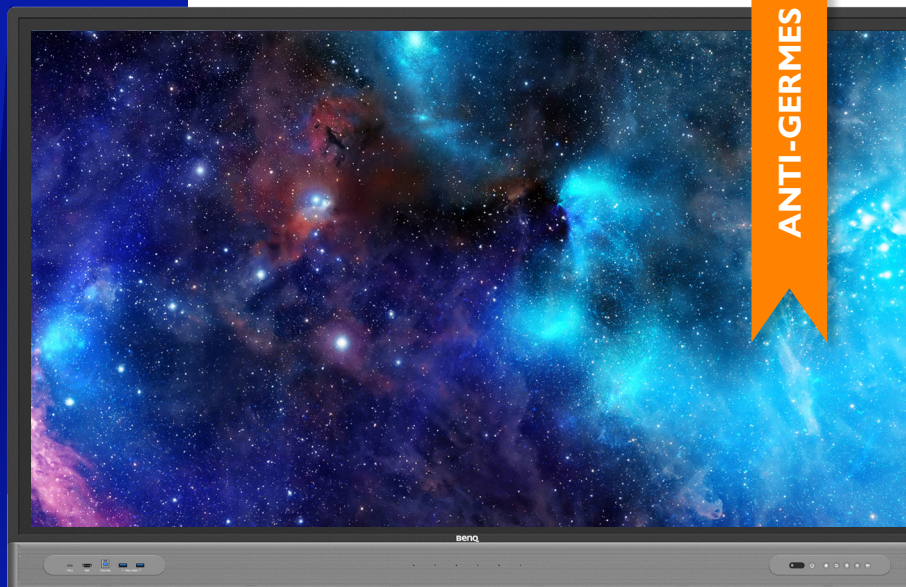


BenQ

RM6503

Écran interactif



Technologie ClassroomCare® -

Prévention de la santé : les ENI BenQ sont les seuls à disposer d'une double certification des laboratoires TÜV et SIAA garantissant l'efficacité et l'innocuité de la technologie utilisée. Les fonctions Eye-Care protègent les yeux des utilisateurs tandis que l'écran et les stylets sont efficaces pour lutter contre la propagation de germes.



Le nouveau logiciel de tableau numérique **EZWrite 6** apporte plus d'ergonomie. Les enseignants partagent leurs travaux à l'écran tandis que les élèves peuvent collaborer depuis leurs appareils personnels sans installer de logiciel. Cet outil permet l'apprentissage hybride. La nouvelle fonction **Duo Windows** permet également d'afficher à l'écran deux applications différentes simultanément et ainsi accomplir deux tâches en même temps.



Pour gérer le parc et les comptes utilisateurs, les ENI BenQ intègrent les solutions **DMS (gestion de parc d'appareils)** et **AMS (gestion des profils utilisateurs)**. AMS permet de personnaliser les espaces de travail et DMS offre un outils de management des appareils aux services informatiques.

→ Les spécifications et fonctionnalités du produit peuvent être modifiées sans préavis.

Écran	Taille de l'écran	65"	
	Résolution	4K UHD 3840 x 2160	
	Luminosité (typique)	400 nits	
	Rapport de contraste (typique)	1200 : 1	
	Angle de vision (H/V)	178° / 178°	
	Temps de réponse (gris à gris)	8 ms	
	Durée de vie du rétroéclairage (h)	50,000	
	Surface de l'écran	AG, Haze 25%	
	Fonctionnement continu	18 / 7	
	Orientation de l'affichage	Paysage	
Système embarqué	Mémoire système	8GB	
	Stockage	32GB	
	OS	Android 9.0	
Alimentation	Alimentation	100V~240V, 50-60Hz	
	Consommation électrique	Maximum (W/h)	334,6
		Typique (W/h)	118
		Mode veille (W/h)	<0,5
	Interrupteur AC	Oui	
Réveil	LAN / HDMI / VGA / DP		
Tactile	Technologie tactile	Infrarouge	
	Nombre de points tactiles	Jusqu'à 40 points de contact	
Verre	Interface tactile	USB Type B x 3	
	Verre trempé	3,2 mm	
Technologie ClassroomCare®	Dureté	9H	
	Revêtement anti-reflets (AG)	Oui	
	Solution Eye-Care	Oui	
	Capteur environnemental	Non	
Environnement	Écran résistant aux germes (résine Ag+)	Oui	
	Température de fonctionnement	0°C ~ 40°C	
	Humidité de fonctionnement	10% ~ 90% humidité relative non condensée	
Connectivité	Entrée	VGA	x 1
		DVI	Non
		HDMI 2.0	x 3
		Display Port 1.2	x 1
		Audio (3.5 mm)	x 1
	Sortie	VGA	Non
		DVI	Non
		HDMI 2.0	x 1
		Display Port	Non
		Audio (3.5 mm)	x 1
	USB	Type A	x 7 (2.0 x 2 / 3.2 Gen 1 x 5)
		Type B	x 3 (2.0 x 2 / 3.0 x 1)
		Type C	x 1
		RS232	x 1
		RJ45	x 2
Audio	Télécommande	x 1	
	Haut-parleur interne	16W x 2	
Caractéristiques mécaniques	Réseau de microphones	x 6	
	Dimensions (mm)	Écran	1506 x 951 x 120
		Écran	41,5
		Carton	57,5
	Largeur de cadre (mm)	16,6 / 16,6 / 16,6 / 16,6	
	Support mural (VESA)(type de vis/longueur max.)	600 x 400 (4 pas de vis); 4 - M8*20L	
	Support mural inclus	Oui	
	OPS Slot	Oui	
	Capteur NFC	Non	
	Porte-stylo	Oui	
Logiciels uniques intégrés	Partage et diffusion sans fil	InstaShare 2	
	Tableau Blanc (Android & Windows)	EZ Write 6.0	
	Tableau Blanc pour collaboration distancielle et enseignement hybride (Intégration de Google Classroom)	EZ Write Web	
	Système de diffusion de message à distance	X-Sign Broadcast	

CONNECTIQUE D'ENTRÉE ET DE SORTIE

CONNECTIQUE EN FAÇADE



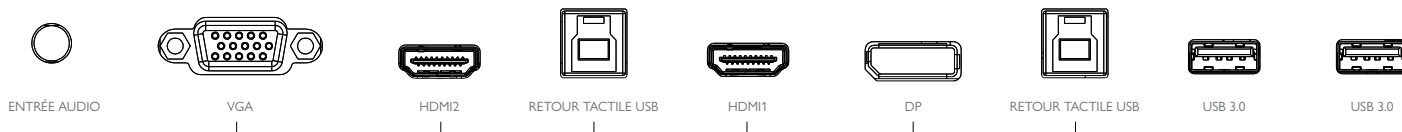
COMMANDES PHYSIQUES



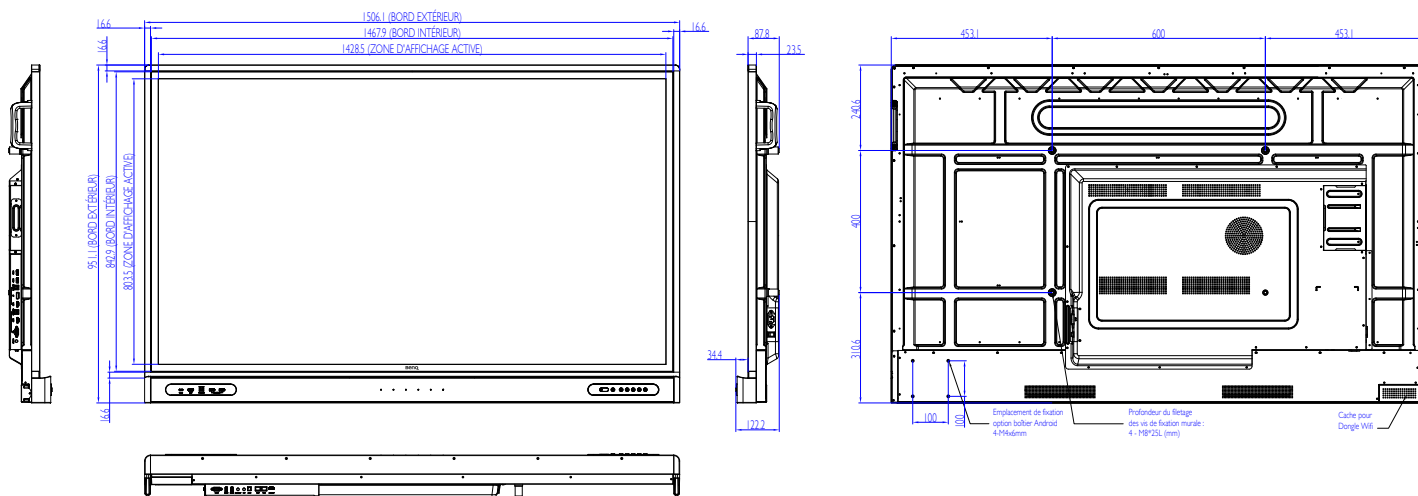
CONNECTIQUE SOUS L'ÉCRAN



CONNECTIQUE LATÉRALE



DIMENSIONS (MM)



STYLET



La série RM03 est livrée avec 2 stylets antibactériens qui permettent d'écrire en différentes couleurs sans interruption.



© 2021 BenQ Corp. Les spécificités peuvent varier selon les régions. Pour plus de détails, contactez votre revendeur local. Les spécifications et fonctionnalités du produit peuvent être modifiées sans préavis. Ce matériel peut contenir des noms et marques commerciales de tiers qui appartiennent à leurs propriétaires respectifs.



www.benq.eu/fr-fr/business/index.html